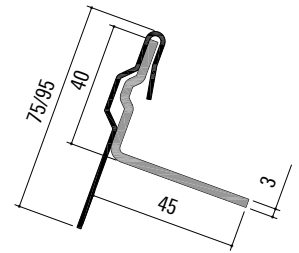


# MONTANA SE 88

**Universeller Schnee- und Eisfang**  
**Arrêt neige universel**  
**Paraneve universale**  
**Universal snow and ice guard**



## TECHNISCHE SPEZIFIKATIONEN

Material	
Winkel:	40 x 45 x 3mm Stahl verzinkt
Standardlänge:	4000 mm
Eisfang-Clip:	1.50mm - Stahl verzinkt 75mm für SP 35 - SP 45 95mm für SP 59 - SP 80
Dichtung:	EPDM
Masse:	40 x 60 x 4mm Rollen à 500 Stück

## SPÉCIFICATIONS TECHNIQUES

Matériau	
Equerre:	40 x 45 x 3mm Acier galv.
Longueur standard:	4000 mm
Clips de retenu:	1.50mm - Acier zinqué 75mm pour SP 35 - SP 45 95mm pour SP 59 - SP 80
Joint d'étanchéité:	EPDM
Dimensions:	40 x 60 x 4mm Rouleaux à 500 pces

## CARATTERISTICHE TECNICHE

Materiale	
Angolare:	40 x 45 x 3mm Acciaio zincato
Lunghezza standard:	4000 mm
Clips paraneve:	1.50mm - Acciaio zincato 75mm per SP 35 - SP 45 95mm per SP 59 - SP 80
Guarnizione:	EPDM
Dimensioni:	40 x 60 x 4mm Rotoli à 500 pezzi

## TECHNICAL SPECIFICATIONS

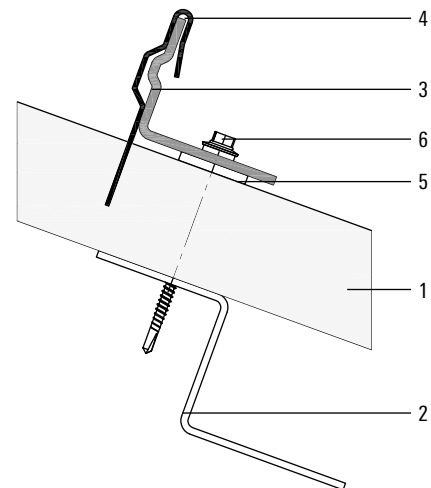
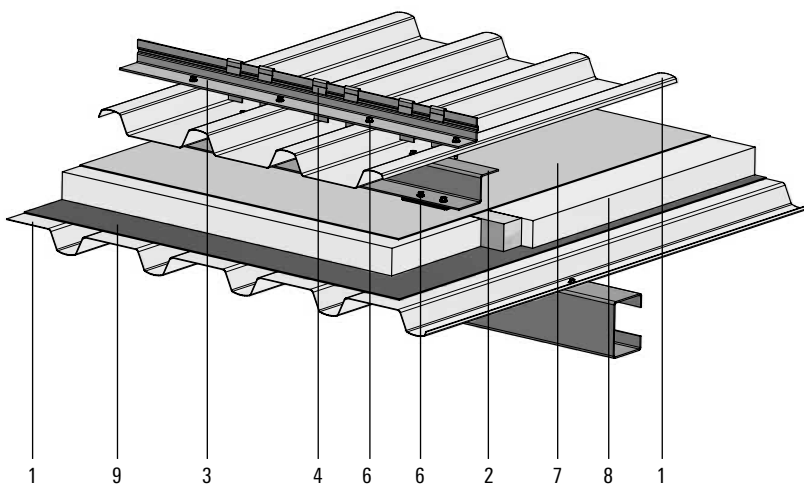
Material	
Angle:	40 x 45 x 3mm Steel galvanized
Standard length:	4000 mm
Ice guard clips:	1.50mm - Steel galv. 75mm for SP 35 - SP 45 95mm for SP 59 - SP 80
Sealant:	EPDM
Dimensions:	40 x 60 x 4mm Rolls of 500 items

Mit geringem Kraftaufwand wird die individuell den Profilabständen und örtlichen Schneeverhältnissen angemessene Anzahl Eisfang-Clips eingerastet.

La distribution sur les différent profils se fait de manière simple et sans effort. Le nombre de clips est fonction de l'attitude et du type de tôle.

A dispendenza dal passo delle lastre di copertura e dalle condizioni d'innnevamento del luogo, si puo variare il numero dei clips necessari.

The number of ice guard clips appropriate for the profile intervals and local snow conditions in the individual case are locked in place using only a small amount of force.



- 1 SWISS PANEL®-Profil
- 2 Z-Profil
- 3 Winkel / SE 88
- 4 Eisfang Clip
- 5 EPDM-Dichtung
- 6 Befestiger
- 7 Unterdachbahn
- 8 Wärmedämmung
- 9 Dampfsperre

- 1 Profil SWISS PANEL®
- 2 Profilé Z
- 3 Equerre / SE 88
- 4 Clip de retenu
- 5 Joint d'étanchéité
- 6 Fixation
- 7 Feuille d'étanchéité
- 8 Isolation thermique
- 9 Barrière vapeur

- 1 Profilo SWISS PANEL®
- 2 Profilo Z
- 3 Angolare / SE 88
- 4 Clips-paraneve
- 5 Guarnizione EPDM
- 6 Fissaggio
- 7 Foglio sotto-tetto
- 8 Isolazione termica
- 9 Barriera vapore

- 1 SWISS PANEL® profile
- 2 Z profile
- 3 Angle / SE88
- 4 Ice guard clip
- 5 EPDM Sealant
- 6 Fasteners
- 7 Under roof foil
- 8 Heat Insulation
- 9 Vapour seal