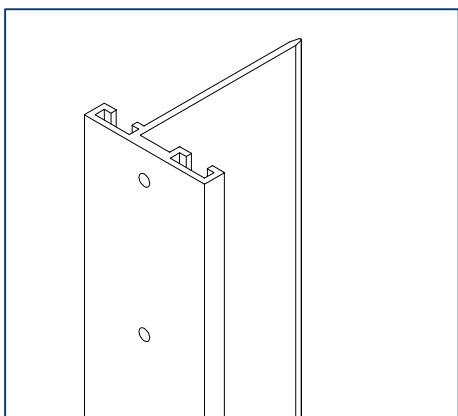


Halter

Aluminium, Strangpressprofil,
Tragelement der MONTALINE®-Profile.



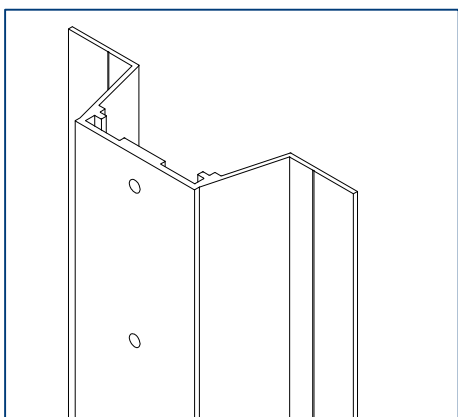
T-Profil

Aluminium, Strangpressprofil, Länge
2970 mm.

Mit 50-mm-Raster vorgelocht.

Somit passend für sämtliche
MONTALINE Baubreiten.

Für Unterkonstruktionen in Kombination
mit herkömmlichen Konsolen-Systemen.



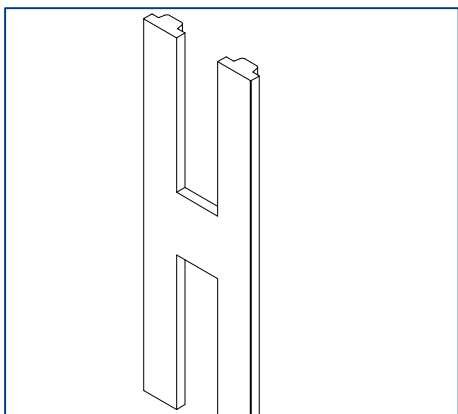
Omegaprofil

Aluminium, Strangpressprofil, Länge
2'970 mm.

Mit 50-mm-Raster vorgelocht.

Somit passend für sämtliche
MONTALINE® Baubreiten.

Unterkonstruktion für
Fassadenaufbauten mit kreuzweiser
Wärmedämmung oder als Aufbau zur
MONTAWALL®-Kassettenkonstruktion.

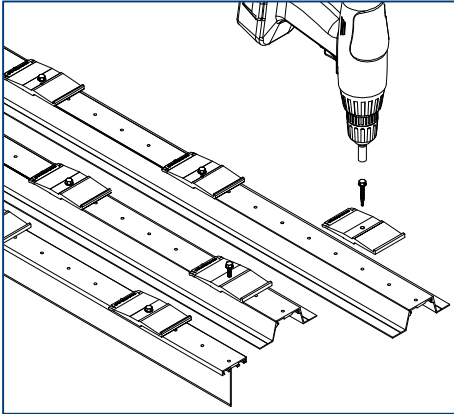


Profilverbinder

Aluminium

Für die einfache Steckverbindung von T-
und Omegaprofilen.

Bewirkt eine statisch günstige
Durchlaufwirkung der Unterkonstruktion
und ermöglicht zwängungsfreie
Wärmeausdehnung.



Die Halter werden mit dem Omega- oder T-Profil verschraubt.

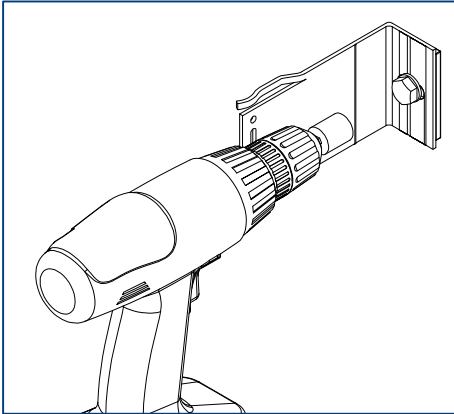
Als Vormontage in der Werkstatt oder auf der Baustelle möglich.

Alternativ direkt an der Fassade vor dem Anbringen der Profile.

Als Verbindungsmittel empfehlen wir die Bohrschraube

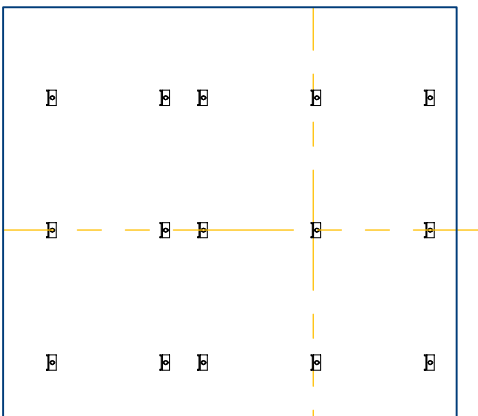
SFS SW2-S-A14-4,8x35

mit dem normierten Auszugswert von 2,6 kN.

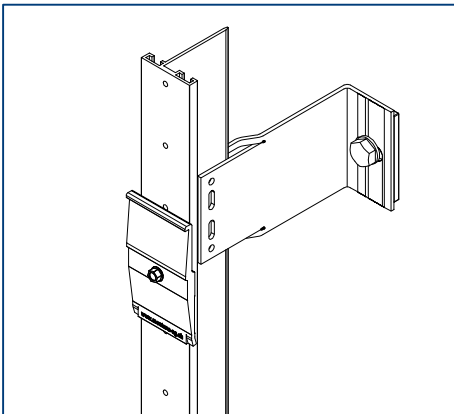


Befestigung auf Beton oder Mauerwerk.

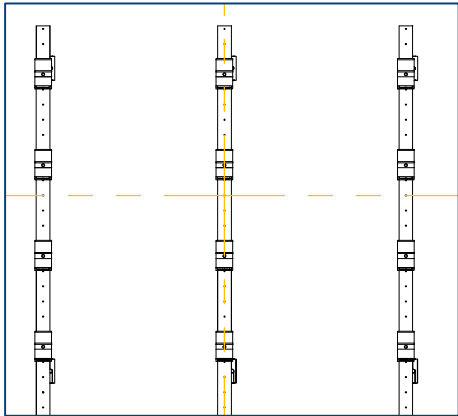
Für den Einsatz auf Beton oder Mauerwerk können handelsübliche Konsolen montiert werden. Verankerung der Konsolen durch Direktmontage, Dübel - oder Schraubtechnik.



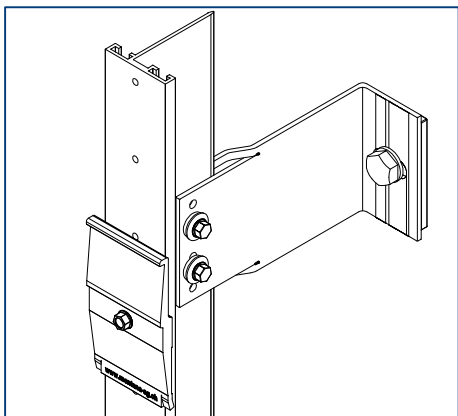
Verankerung der handelsüblichen Konsolen nach vorbestimmtem Raster aus statischer Berechnung der Unterkonstruktions-Lieferanten. Ausrichten mit Laser.



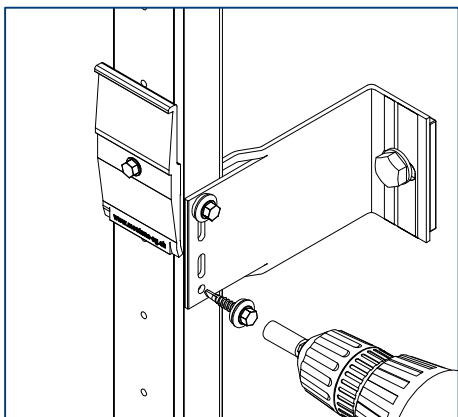
Klemmen und Justieren der T-Profile auf den Konsolen.



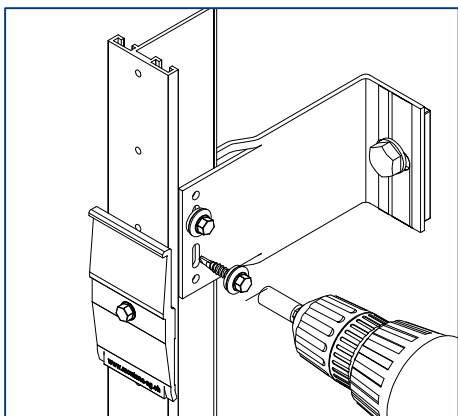
Alle Profile sind zuvor mit dem Laser auszurichten und in Höhe und Tiefe fluchtend zu setzen.



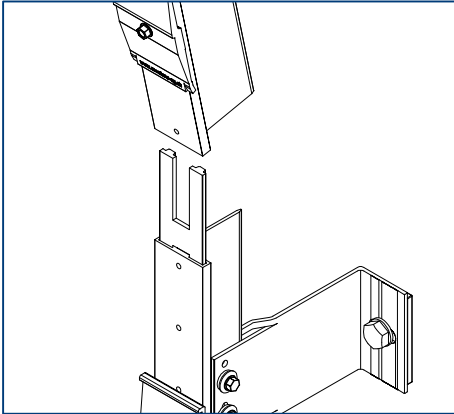
Anschliessend Fixierung der T-Profile an den Konsolen mit Selbstbohrschrauben. Berücksichtigung von Fixpunkt- und Gleitpunktausbildung.



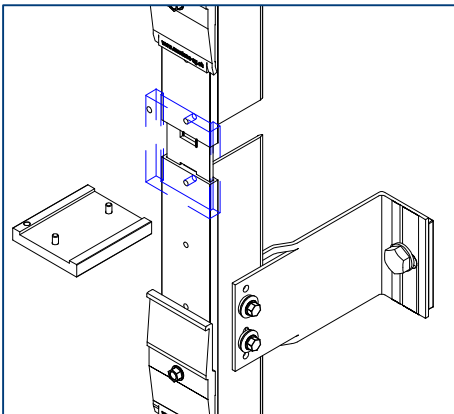
Fixpunktausbildung des T-Profils, vorzugsweise in der Mitte der Tragprofile.



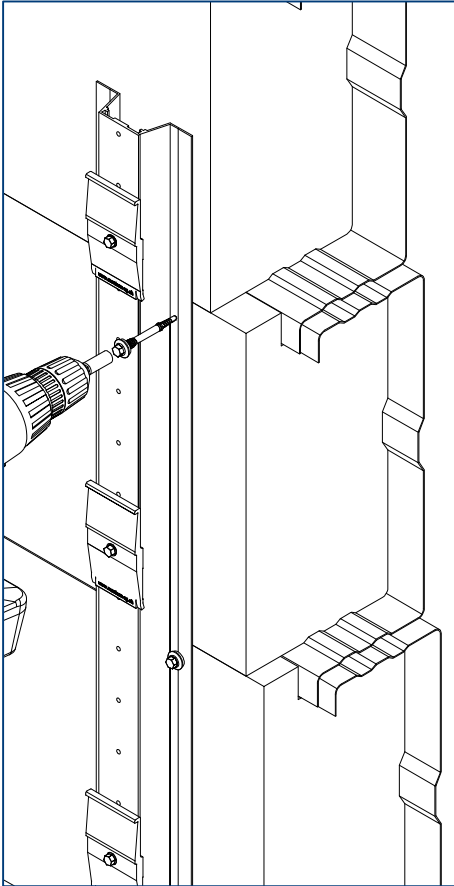
Gleitpunktausbildung im Randbereich der Tragprofile.



Weitere, fluchtende T-Profile mit dem Profilverbinder ausrichten.

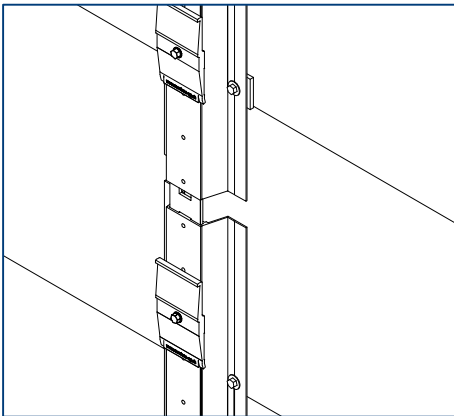


Als Montagehilfe kann der Distanzgeber eingesetzt werden. So wird der Rasterabstand von 50 mm eingehalten und Wärmeausdehnungen können im Abstand der Profile kompensiert werden.

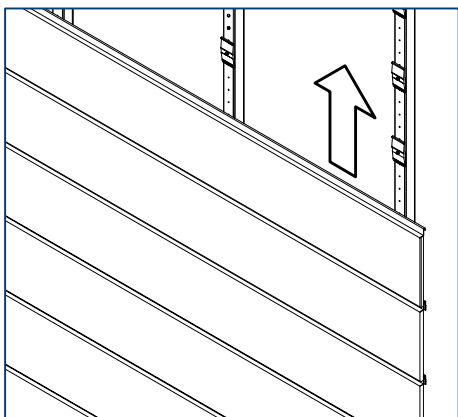


**Befestigung mit
MONTAWALL®-Kassetten.**

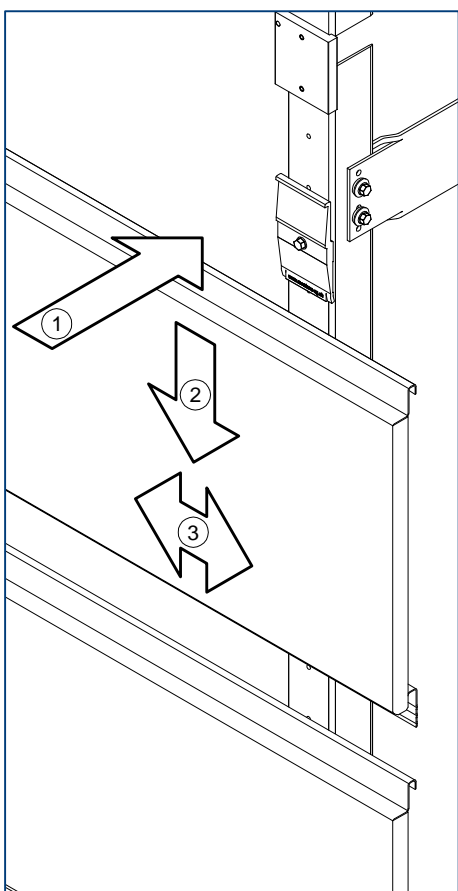
Befestigung der mit Haltern bestückten
Omega-Profile auf
MONTAWALL®-Kassetten mit rostfreien
Bohrschrauben.



Ausrichten der Profile mit Laser.
Weitere fluchtende Omega- Profile mit
Profilverbinder ausrichten.
Auch hier kann als Montagehilfe der
Distanzgeber eingesetzt werden.



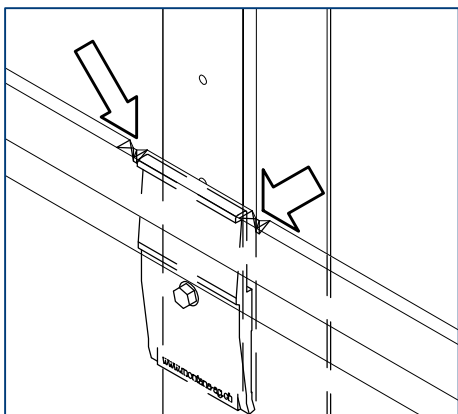
Montagerichtung von unten nach oben.



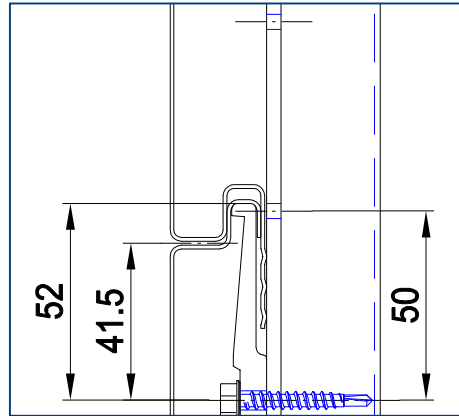
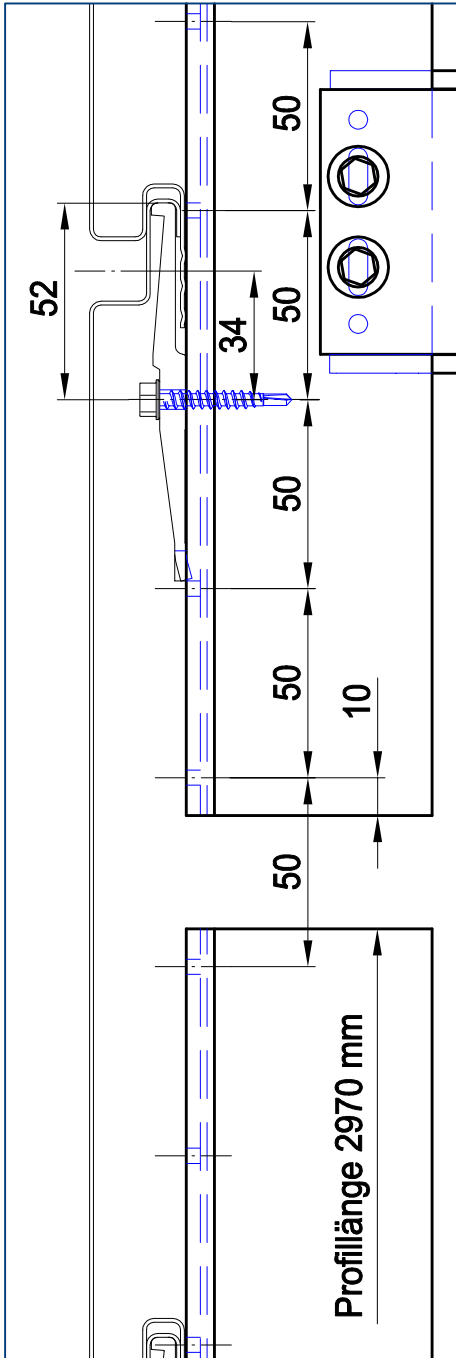
Montage der MONTALINE®-Paneele.

MONTALINE®-Profile in Montageposition bis zum Anschlag an die T-Profile legen • und dann langsam nach unten schieben ②, bis das Profil in den Haltern einhängt.

Zur korrekten Positionierung seitlich verschieben ③.



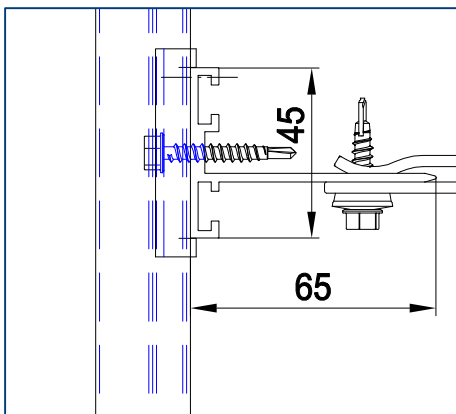
Anbringen eines Fixpunktes am mittleren Auflager der MONTALINE®-Bekleidungsprofile gegen unerwünschtes Verschieben infolge von Temperaturexpansionen. Dies geschieht beispielsweise mit einer geeigneten Zange durch Quetschung des MONTALINE®- Profiles links und rechts des Halters (siehe Pfeile).



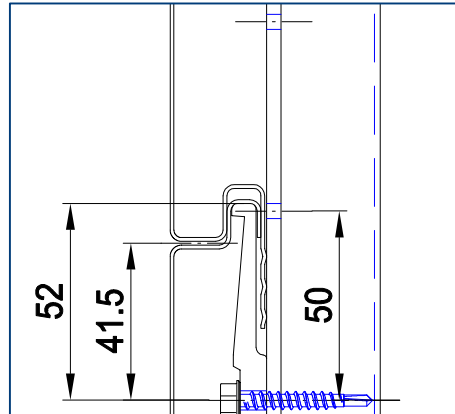
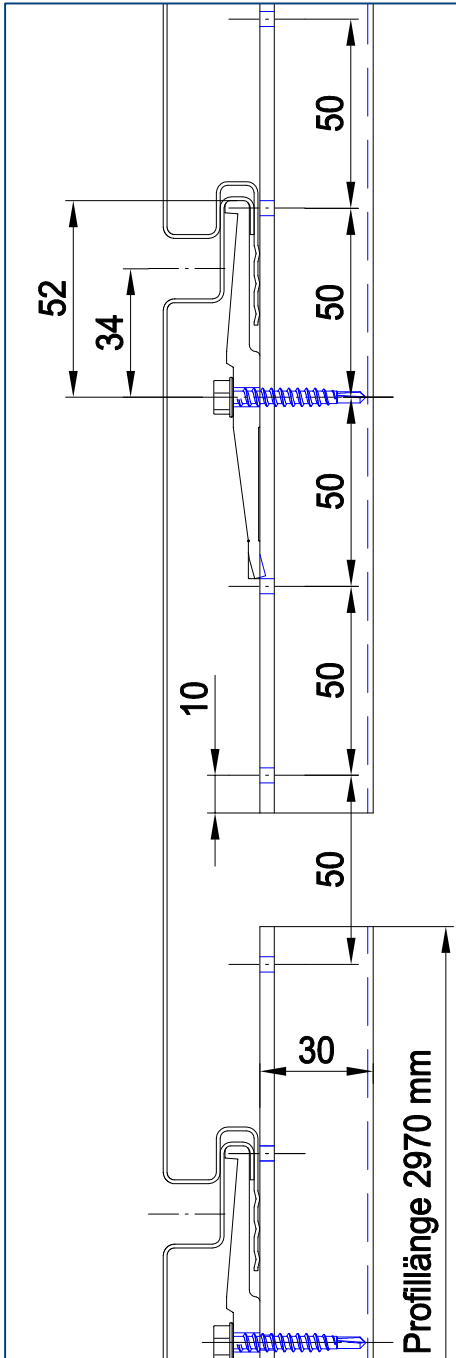
Querschnitt MONTAFIX® (M1:2)
 MONTALINE® ML G
 (ohne Fugenmass) - oben.

Querschnitt MONTAFIX® (M1:2)
 MONTALINE® ML F
 (Fugenmass 15 mm) - links.

Unterkonstruktion T-Profil mit
 vorgelochtem 50 mm Raster.



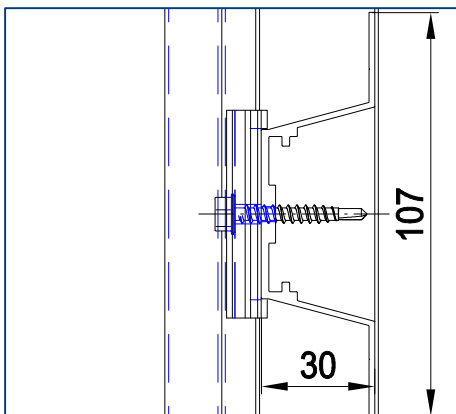
Grundriss (M 1:2)
 MONTALINE® ML G



Querschnitt MONTAFIX® (M1:2)
 MONTALINE® ML G
 (ohne Fugenmass) - oben.

Querschnitt MONTAFIX® (M1:2)
 MONTALINE® ML F
 (Fugenmass 15 mm) - links.

Unterkonstruktion Omega-Profil mit
 vorgelochtem 50 mm Raster.



Grundriss (M 1:2)
 MONTALINE® ML G