



FILIGRAN. ELEGANT. MONTALINE®.



**BEKLEIDUNGSPROFILE AUS STAHL UND ALUMINIUM
NEU: Mit dem MONTALINE® SOLAR Modul**

DARF EINE FASSADE TEURER AUSSEHEN, ALS SIE IST?

MONTALINE®-Bekleidungsprofile bilden die Basis für eine elegante Fassade, an welcher keine Befestigungsmittel zu sehen sind. MONTALINE®-Bekleidungsprofile sind auch mit beidseitiger Kopfkantung erhältlich. Dadurch erhält die Fassade den Charakter einer hochpreisigen Flachpaneelfassade. Mit den verschiedenen Baubreiten bis zu 400 mm sowie durch den Einsatz von Glaselementen in Kombination mit Metall oder mit konkav- oder konvex gerundeten MONTALINE®-Profilen ergeben sich interessante Gestaltungsmöglichkeiten für Architekten und Planer.

Mit ihrer feingliedrigen Ausführung mit oder ohne Fugen sowie verdeckter Befestigung unterscheiden sich MONTALINE®-Profile optisch von Trapez- oder Wellbandprofilen. Dank ihrer Eleganz werden sie häufig im Industrie- und Verwaltungsbau oder gar im Wohnungsbau eingesetzt.

ZEITLOSE ÄSTHETIK

Neu sind MONTALINE®-Profile in Stahl auch mit einer hochwertigen Colorcoat Prisma®-Beschichtung 50 µm erhältlich. Colorcoat Prisma® bietet eine aufsehenerregende Farbästhetik in Kombination mit einer beeindruckenden Langlebigkeit.

CONFIDEX®-GARANTIE

Fassaden mit Colorcoat Prisma® Beschichtungen sind zudem bis zu 30 Jahren geschützt – ohne die Erfordernis von Inspektionen oder Wartungen.

MONTAFIX®

Mit dem Befestigungssystem MONTAFIX® lassen sich die MONTALINE®-Bekleidungsprofile schnell und wirtschaftlich montieren.

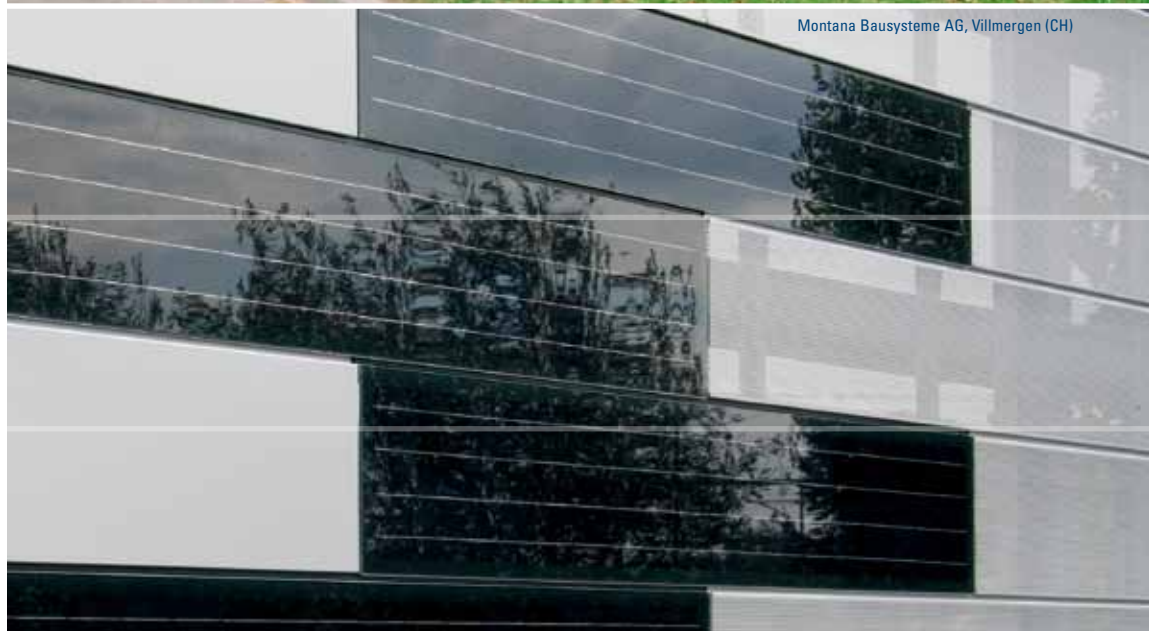
IHR EIGENES SOLARKRAFTWERK

Werden Sie unabhängig: Produzieren Sie Solarstrom! Mit dem neuen Hochleistungs-Solarmodul MONTALINE® SOLAR MLS 26/400 F setzen Sie sich tatkräftig zum Erhalt unserer Umwelt ein.



Technische Universität, Darmstadt (D)

Montana Bausysteme AG, Villmergen (CH)



INHALT

MONTALINE®

SEITE

- **BEKLEIDUNGSPROFILE AUS STAHL UND ALUMINIUM**
Masse und genaue Bezeichnungen
- **MONTALINE® SYSTEMEILE**
Detailinformationen
- **EMPFEHLUNGEN**
von der Lagerung bis zur Montage
- **SERVICE**
Detailinformationen und Toleranzen
- **MONTANA REFERENZEN**

4 ●

5 ●

6 ●

7 ●

Rückseite ●

Büro- und Verwaltungsgebäude, Cesena (I)

Lehner Versand AG, Schenkon (CH)

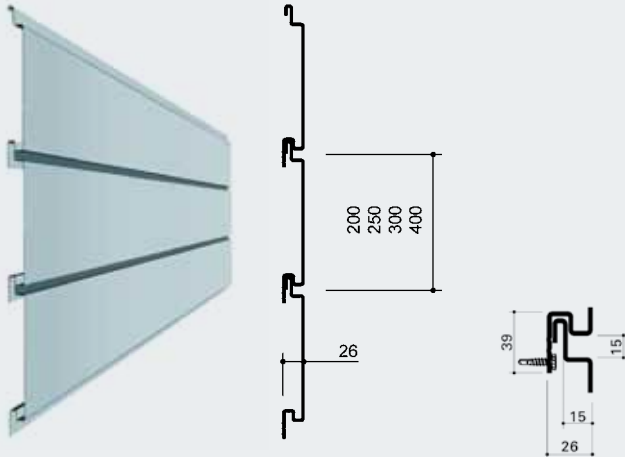
MONTALINE®

BEKLEIDUNGSPROFILE AUS STAHL UND ALUMINIUM

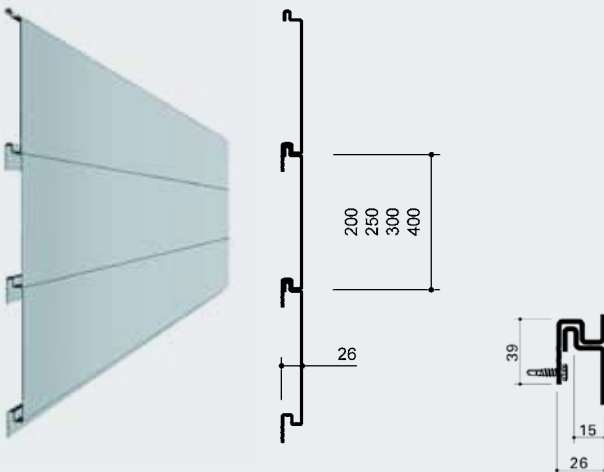
Mit verdeckter Befestigung, Sichtseite glatt, auf Anfrage mit Mikrolinierung

PROFIL

● ML F-PROFIL MIT OFFENER FUGE

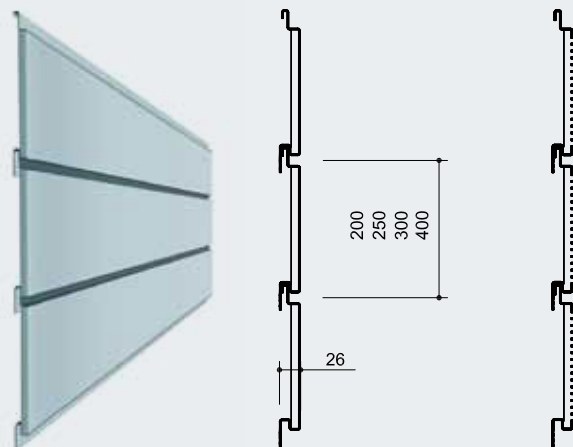


● ML G-PROFIL MIT GESCHLOSSENER FUGE



● ML F-K-PROFIL MIT OFFENER FUGE UND BEIDSEITIGER KOPFKANTUNG

Perforierte Ausführung nur in Aluminium und auf Anfrage



TYP

● ML 26/200 F

	DICKE mm				
	0.70	0.75	0.80	1.00	1.20
STAHL kg/m ²	● 8.60	● 9.21	● 9.82		
ALUMINIUM kg/m ²	● 2.95		● 3.38		

● ML 26/250 F

STAHL kg/m ²	● 8.06	● 8.64	● 9.22		
ALUMINIUM kg/m ²	● 2.77		● 3.17		

● ML 26/300 F

STAHL kg/m ²				● 10.80	
ALUMINIUM kg/m ²				● 3.71	● 4.45

● ML 26/400 F

STAHL kg/m ²				● 10.10	
ALUMINIUM kg/m ²				● 3.47	● 4.16

● ML 26/200 G

STAHL kg/m ²	● 8.60	● 9.21	● 9.82		
ALUMINIUM kg/m ²	● 2.95		● 3.38		

● ML 26/250 G

STAHL kg/m ²	● 8.06	● 8.64	● 9.22		
ALUMINIUM kg/m ²	● 2.77		● 3.17		

● ML 26/300 G

STAHL kg/m ²				● 10.80	
ALUMINIUM kg/m ²				● 3.71	● 4.45

● ML 26/400 G

STAHL kg/m ²				● 10.10	
ALUMINIUM kg/m ²				● 3.47	● 4.16

● ML 26/200 F-K

STAHL kg/m ²	● 8.60	● 9.21	● 9.82		
ALUMINIUM kg/m ²	● 2.95		● 3.38		

● ML 26/250 F-K

STAHL kg/m ²	● 8.06	● 8.64	● 9.22		
ALUMINIUM kg/m ²	● 2.77		● 3.17		

● ML 26/300 F-K

STAHL kg/m ²				● 10.80	
ALUMINIUM kg/m ²				● 3.71	● 4.45

● ML 26/400 F-K

STAHL kg/m ²				● 10.10	
ALUMINIUM kg/m ²				● 3.47	● 4.16

SYSTEMTEILE

MONTALINE® SYSTEMTEILE

● MONTALINE® SOLAR

NEU!



MONTALINE® SOLAR - die nachhaltige und gleichzeitig ästhetische Ergänzung zum MONTALINE®-System. MONTALINE® SOLAR wird durch seine entsprechend ausgebildete Aufhängevorrichtung einfach in die Halter des MONTAFIX®-Befestigungssystems eingehängt und kann mit ML 26/400 F in Stahl oder Aluminium kombiniert werden.

Ausführung nur mit offener Fuge.

Das getemperte und gehärtete Solarglas verfügt über eine nanovergütete Oberfläche mit Selbstreinigungseffekt und speziell hoher Lichtdurchlässigkeit. Die hochwertigen Solarzellen mit einem Zellwirkungsgrad von 17.7% erzeugen auch bei schwachem Licht noch Strom.

MONTALINE®-Solarmodule sind in 2 Längen und Leistungsklassen erhältlich.

MLS 26/400 x 1500 mm = 75 Wp

MLS 26/400 x 3000 mm = 150 Wp

Möchten Sie mehr über MONTALINE® SOLAR wissen?

Unser Verkauf hilft Ihnen gerne weiter!

● MONTAFIX®

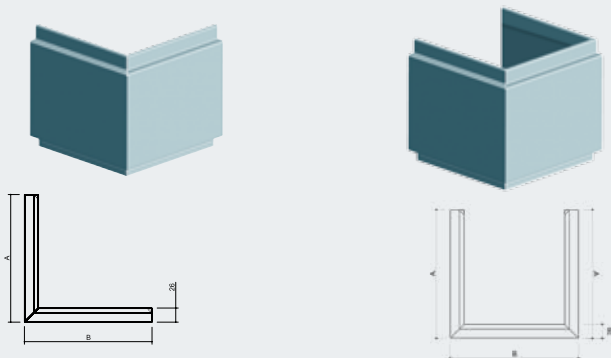


Das neue Befestigungssystem für MONTALINE®-Bekleidungsprofile eignet sich sowohl für Neubauten wie auch bei Sanierungsmassnahmen.

Wirtschaftliche und schnelle Montagezeiten durch einfaches Einhängen der MONTALINE®-Bekleidungsprofile in die Aluminium-Halter. Die Montage erfolgt von unten nach oben.

Verlangen Sie unseren Detailprospekt MONTAFIX®!

● ECK- UND DOPPELECKAUSBILDUNG



Die Ausführung erfolgt mittels Gehrungsschnitt und Kantung. Die Schnittkanten werden nicht verschweisst.

Gesamtlänge max. 1200 mm

Mass A und B nach Angabe

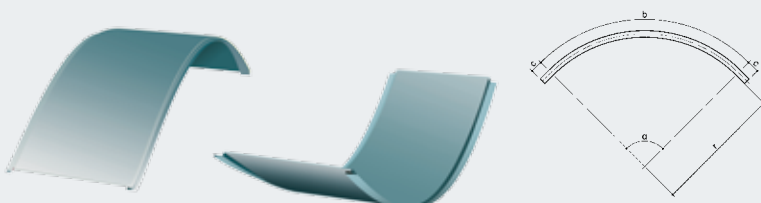
200 mm–600 mm

Standard-Winkel 90°

MONTAGE-EMPFEHLUNG

Auf Sichthöhe ist es empfehlenswert, die beiden MONTALINE®-Eindrippen (Schattierung) bauseits auf der Innenseite mit der Blechschiere auszuklinken. Dadurch werden die Paneelaufhängungen unsichtbar.

● KONVEX- UND KONKAV-RUNDEN



Die MONTALINE®-Profile sind konkav und konvex gebogen, mit oder ohne Fugen, in Aluminium erhältlich.

Radius (r) \geq 1500 mm

Winkel (α) \geq 90°

Maximale Tafellänge (b): 4500 mm

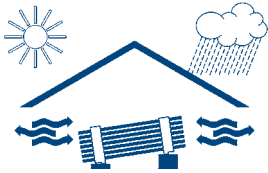
Aus produktionstechnischen Gründen verbleiben pro Element am Anfang und am Ende jeweils ca. 200 mm gerade (c)

MONTAGEEMPFEHLUNGEN

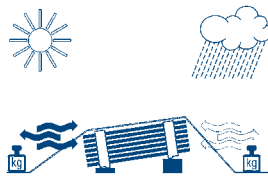
KONTROLLE VOR MONTAGEBEGINN

Die Unterkonstruktion muss vor Verlegung der Bauelemente auf ihre Beschaffenheit wie Ebenheit, Rechtwinkligkeit, erforderliche Auflagerbreiten usw. überprüft werden. Falls Mängel oder Fehler vorhanden sind, die die Montage erschweren oder gar unmöglich machen, ist eine schriftliche Mitteilung an den Auftraggeber mit der Bitte um Nachbesserung erforderlich.

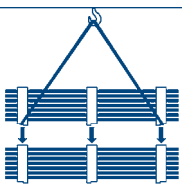
LAGERUNG



Für die Lagerung der Bauteile muss eine geeignete Lagerfläche zur Verfügung stehen. Die Pakete müssen auf der Baustelle trocken und mit leichtem Gefälle in Längsrichtung gelagert werden, damit Regenwasser abfließen kann.



Werden die Bauteile nicht umgehend verwendet, so ist die Abdeckung mit durchlüfteten Naturplanen (keine Kunststofffolien) sinnvoll.



Maximal zwei Pakete übereinander stapeln. Dabei ist zu beachten, dass die Transporthölzer aufeinander liegen.

Bei Feuchteinfluss ohne ausreichende Luftzufuhr entsteht innerhalb von Tagen bei verzinkten Bauteilen «Weissrost». Prüfen Sie, ob sich das Aluminium kalt anfühlt! Wenn dies der Fall ist, lagern Sie die Aluminium-Bauteile in einem kühlen, geschlossenen Raum ohne Durchzug, damit sich das Aluminium langsam erwärmen kann. Andernfalls entsteht beim Aluminium «Brunnenwasserschwärze»! Sogar bei zusätzlich kunststoffbeschichteten Materialien kann es nach langer Zeit falscher Lagerung zur Korrosion des metallischen Überzuges kommen.

Das Abladen, das Handling und der Umschlag auf der Baustelle sollen zum Schutz der organischen Beschichtungen nur mit Hebegurten erfolgen.



Bei kurzen Paketen bis 6 m kann das An- oder Abheben auch mittels Stapler sachgemäss und mit geschützten Gabeln (z. B. mit gummierten Auflagen) erfolgen.

TRAGEN



Die Elemente sollen zum Schutz der Beschichtung sorgsam vom Stapel abgehoben werden. Das Tragen oder Heben erfolgt hochkant, zur Vermeidung von Durchbiegungen der Elemente.

FÜR NEUBAUTEN UND SANIERUNGEN

MONTALINE®-Bekleidungsprofile sind kompatibel mit den MONTASTEP®-Stülpfassadenprofilen.

PROFIL-HINWEISE

Beim Einsatz von MONTALINE®-Bekleidungsprofilen ist die Wahl der Materialdicke wichtig, da die industrielle Profilierung neustens je nach Profiltyp auf die entsprechend empfohlene Materialdicke ausgelegt ist.

Die Standardausführung ist glatt, auf Wunsch können die Profile jedoch auch mit einer Mikrolinierung ausgebildet werden.

ML F sind Profile mit offenen Fugen von 15 mm.

ML G sind Profile mit geschlossenen Fugen und seitlich stumpf gestossen. Produktion nur auf Anfrage.

ML F-K sind Profile mit Kopfkantungen und 15-mm-Fugen.

Diese Profile sind beidseitig entsprechend ausgeklinkt und seitlich 13 mm nach hinten abgekantet. Die Lage der Profile erfolgt horizontal mit Fugen von 15 mm ringsum.

PLANUNGS- UND MONTAGEHINWEISE

MONTALINE®-Profile sind immer mit einer abziehbaren Farbschutzfolie versehen, welche während der Montage zu entfernen ist.

Die MONTALINE®-Profile können horizontal und vertikal montiert werden. Die maximalen Spannweiten sind aus den Bemessungstabellen ersichtlich. Für eine hohe Qualität der Gesamtfassade empfehlen wir nebenstehende Maximallängen der Profile. Die Länge des Profils richtet sich nach der Materialausdehnung und dem Handling bei der Montage (siehe unsere Empfehlungen).

Die MONTALINE®-Profile können nur seitlich via Nut und Feder überlappt werden. Bei der Planung sind daher in der Längsrichtung entsprechende Leibsbleche oder Lisenen in der Form von Schwert- oder Vierkantprofilen vorzusehen.

Bei der Wahl von MONTALINE®-Profilen ML F-K (mit Kopfkantungen) benötigen Sie keine zusätzlichen Lisenen, da die Profile seitlich abge-

schlossen sind. Hierzu sind jedoch die seitlichen Abschlüsse wie Ecken und Tore bzw. Fensterleibungen immer vorgängig auf die bestehende UK im passenden Raster der gewählten Profile zu montieren.

Bei sämtlichen Profiltypen ist die Montagerichtung zu berücksichtigen. Profile in horizontaler Lage werden von oben nach unten montiert. In Verbindung mit dem MONTAFIX® UK-System von unten nach oben. Eine absolute plane Metall-Unterkonstruktion ist bei beiden Systemen unerlässlich für die einwandfreie Montage. Die Ausrichtung gleicher Fugenabstände erfolgt mittels Loten oder eines passenden Distanzhalters. Die Befestigung der Profile muss mit rostfreien Flachkopfschrauben erfolgen.



SERVICE

SERVICE-ELEMENTE ZU MONTALINE®

AUSFÜHRUNG STANDARD

Oberfläche glatt,
auf Wunsch mit Mikrolinierung

STANDARDMATERIAL

ab Lager (siehe unser Lieferprogramm
in der MONTACOLOR®-Farbkarte)

SPEZIALEINKAUF

Mindest-Bestellmengen:
Stahl 7000 kg / Aluminium 2000 kg

LÄNGENEMPFEHLUNG

Stahl: 4.0 m–max. 6.0 m
Alu: 4.0 m–max. 5.0 m / Ausführung perforiert max. 4.0 m

TOLERANZEN

Längen bis 4 m: ± 2 mm

Längen über 4 m bis 6 m: ± 3 mm

Detaillierte Angaben siehe
Grenzabmasse MONTALINE®

www.montana-ag.ch > Services

> Prospekte Download



Homepage

www.montana-ag.ch

Mit zusätzlichen
Produkteinformationen
und Referenzen.



CAD-Dateien

Diese können Sie herunterladen.

www.montana-ag.ch > Produkt
> CAD



Bemessungstabellen

Diese können Sie als Einzel-
blätter herunterladen.

www.montana-ag.ch
> Produkte > Statik
oder telefonisch anfordern.



Montageempfehlung

Diese können Sie herunterladen.

www.montana-ag.ch > Produkte > Montageempfehlung
oder telefonisch anfordern.



Farbkarte

Anfordern: info@montana-ag.ch
oder Telefon +41 0 56 619 85 85
oder Montana Bausysteme AG,
Durisolstr. 11, CH-5612 Villmergen



Ausschreibungstexte (CH)

Fordern Sie unsere Ausschreibungstexte
ausschliesslich für die Schweiz als
CD-ROM an: info@montana-ag.ch oder
Telefon +41 0 56 619 85 85 oder
Montana Bausysteme AG,
Durisolstr. 11, CH-5612 Villmergen





**MONTANA BAUSYSTEME AG –
DAS SCHWEIZER UNTERNEHMEN
MIT INTERNATIONALEN REFERENZEN
IM INDUSTRIE-, GEWERBE-,
VERWALTUNGS- UND WOHNUNGSBAU**

Die Montana Bausysteme AG ist bei Planern und Architekten ein Begriff für innovative Lösungen am Bau geworden. Langjährige Erfahrung, breite Produktpalette, grosse Flexibilität und die Ressourcen eines multinationalen Konzerns machen Montana zu einem Toplieferanten internationalen Zuschnitts. Mit Produkten der Montana Bausysteme AG bringen weltweit anerkannte Architekten visuelle Kreativität und technische Anforderungen zusammen. Neben den in diesem Prospekt vorgestellten Produkten können wir Ihnen weitere attraktive Produktlinien wie SWISS PANEL®, MONTAFORM®, MONTANATHERM®, MONTAWALL®, MONTATWIN®, MONTASTEP® und HOLORIB/SUPERHOLORIB® anbieten. Bitte fordern Sie weitere Informationen an!

Jeder Bau ist eine Herausforderung. Ein eingespieltes, hoch kompetentes Montana-Team sorgt für einen reibungslosen Ablauf von der Beratung, Planung, Produktion bis hin zur termingerechten Anlieferung auf der Baustelle.



MONTAFORM® Wohnsiedlung, Olten (CH)



MONTAWALL® Stade de Suisse, Bern (CH)



SWISS PANEL® Zentrum Paul Klee, Bern (CH)



PERFORATION Stade de la Maladière, Neuenburg (CH)



SUPERHOLORIB® Technikmuseum, Berlin (D)



MONTANATHERM® Neomat AG, Beromünster (CH)



MONTATWIN® Kaufland, Dingolfing (D)



MONTASTEP® Connect GmbH, Freiburg (D)

Im Zuge technischer Weiterentwicklung behalten wir uns Änderungen an unseren Produkten vor. Deshalb sind die Angaben in unseren Prospekten unverbindliche Empfehlungen. Die abgebildeten Konstruktionen, Details und Formteile sind unverbindliche Lösungsvorschläge, welche objektbezogen, je nach Anforderungen, auf ihre Richtigkeit überprüft werden müssen. Technische Einzelheiten werden nur in gegenseitiger Abstimmung und durch unsere schriftliche Bestätigung Vertragsgegenstand. Reproduktion und Nachdruck verboten.

MONTANA BAUSYSTEME AG
Durisolstrasse 11
CH-5612 Villmergen
Tel. + 41 0 56 619 85 85
Fax + 41 0 56 619 86 10
www.montana-ag.ch
info@montana-ag.ch

**MONTANA SYSTÈMES
DE CONSTRUCTION SA**
CH-1028 Préverenges
Tél. + 41 0 21 801 92 92
Fax + 41 0 21 801 92 93
www.montana-ag.ch
info@montana-ag.ch

MONTANA BAUSYSTEME AG
Zweigniederlassung
D-86845 Grossaitingen
Tel. +49 0 8203 95 90 555
Fax +49 0 8203 95 90 556
www.montana-ag.ch
info@montana-ag.ch