

Data \_\_\_\_\_ Pagina \_\_\_\_\_ di \_\_\_\_\_

**Committente:**

Società	
Committente	
Via	
CAP / Luogo	
Telefono	
Email	
Fax	

**Indirizzo di consegna:**

Nome	
Annuncio di consegna	
Via	
CAP / Luogo	

Oggetto	
N° d'ordinazione	

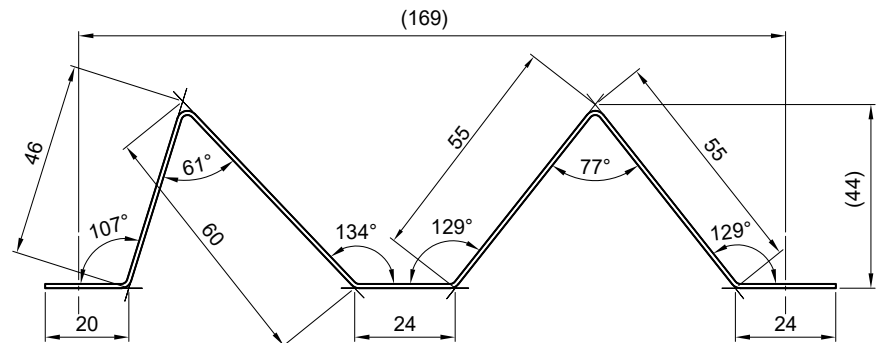
Settimana di consegna	
-----------------------	--

Profilo	<input type="checkbox"/> selezione secondo lo assortimento
	<input type="checkbox"/> Forma del profilato personalizzata
Spessore lamiera	
Materiale	<input type="checkbox"/> acciaio <input type="checkbox"/> alluminio
Colore	

**Specialità:**

Perforazione	<input type="checkbox"/> totale <input type="checkbox"/> parziale (secondo l'indicazioni)
Schema di foratura	Ø [mm] / passo [mm]

Für eine speditive Bearbeitung des Auftrags benötigen wir bei individuellen Profilformen eine Zeichnung mit Angabe aller Schenkellängen und eingeschlossener Winkel (gemäss Musterzeichnung). Fehlende Angaben verlängern die Bearbeitungszeit und resultieren in Mehrkosten für die technische Bearbeitung. Zu beachten sind die unten aufgeführten Längeneempfehlungen und Angaben zu den Produktionstoleranzen.

**Schizzo del disegno:**

**PRESCRIZIONE DELLA FATTIBILITÀ**
**LUNGHEZZE**

MF DESIGN 35-5	0.6 m fino a 6.0 m
MF DESIGN 110-4	0.6 m fino a 6.0 m
MF DESIGN 25-13	0.6 m fino a 4.0 m
MF DESIGN 100-3	0.6 m fino a 6.0 m
MF DESIGN 40-6	0.6 m fino a 4.0 m
MF 7-8 / MF 7-11	0.25 m fino a 4.0 m
MF 25-6 / MF 25-8	0.6 m fino a 4.0 m
MF 25/250 / MF 25/333	0.6 m fino a 6.0 m

**TOLERANZE**

Lunghezza fino a 4 m:	± 3 mm
Lunghezza fino a 6 m:	± 4 mm
Larghezza:	± 2 % della larghezza utile
Altezza:	± 5 % dell'altezza del profilato
Inarcamento trasversale:	± 10 % della larghezza utile

