

Date _____ Page _____ de _____

Responsable:

Entreprise	
Responsable	
Rue	
CP / Localité	
Téléphone	
Email	
Fax	

Adresse de livraison:

Nom	
Contact	
Rue	
CP / Localité	

Objet	
N° de commande	

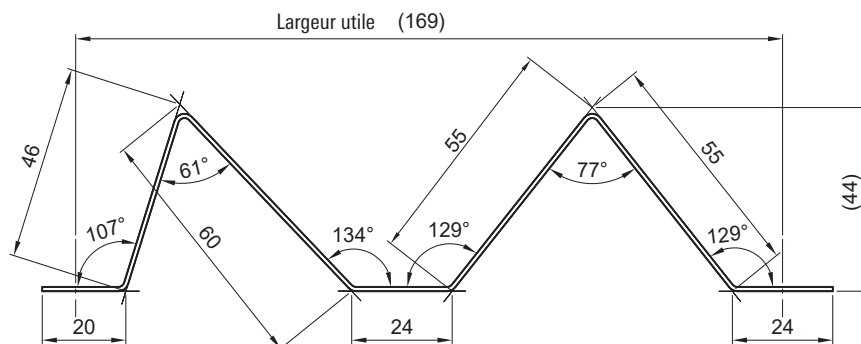
Semaine de livraison souhaitée	
--------------------------------	--

Profil	<input type="checkbox"/> sélection selon l'assortiment _____ <input type="checkbox"/> forme de profil personnalisée
Épaisseur de tôle	
Matériau	<input type="checkbox"/> acier <input type="checkbox"/> aluminium
Couleur	

Spécialités:

Perforation	<input type="checkbox"/> totale <input type="checkbox"/> partielle (selon les indications)
Type de trous	Ø [mm] / entraxe [mm]

En cas de forme de profil personnalisée, nous avons besoin d'un dessin avec les indications de toutes les cotes et les angles (selon l'exemple) pour un traitement de la commande rapide. Les indications manquantes prolongent le temps de traitement et engendrent des coûts supplémentaires pour l'étude technique. Les recommandations de longueurs et indications de tolérances de production sont à prendre en considération.

Exemple:

INDICATIONS DE FAISABILITÉ
LONGUEURS

MF DESIGN 35-5	0.6 m jusqu'à 6.0 m
MF DESIGN 110-4	0.6 m jusqu'à 6.0 m
MF DESIGN 25-13	0.6 m jusqu'à 4.0 m
MF DESIGN 100-3	0.6 m jusqu'à 6.0 m
MF DESIGN 40-6	0.6 m jusqu'à 4.0 m
MF 7-8 / MF 7-11	0.25 m jusqu'à 4.0 m
MF 25-6 / MF 25-8	0.6 m jusqu'à 4.0 m
MF 25/250 / MF 25/333	0.6 m jusqu'à 6.0 m

TOLÉRANCES

Longueurs jusqu'à 4 m:	± 3 mm
Longueurs jusqu'à 6 m:	± 4 mm
Largeur:	± 2 % de la largeur utile
Hauteur:	± 5 % de la hauteur du profil
Bombement transversal:	± 10 % de la largeur utile

