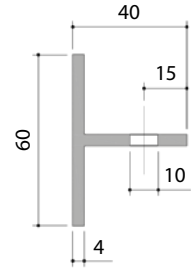


MONTANA SE-A

Schnee- und Eisfang in Aluminium
Arrêt neige en aluminium
Paraneve in alluminio
Snow and ice stop in aluminium



TECHNISCHE SPEZIFIKATIONEN

Material

Profil: T 60/40-4
 Aluminium blank
 auf Anfrage
 pulverbeschichtet

Standardlänge: 3000 mm

Dichtung: PVC
 Format: 40 x 60 x 4
 Rollen à 500 Stück

Passend zu allen MONTANATHERM® Dach-
 elementen MTD TL. Befestigungslöcher
 10 mm vorgestanzt.

Auf Anfrage auch für alle SWISS PANEL®-
 Profile erhältlich (ohne Befestigungslöcher).

SPÉCIFICATIONS TECHNIQUES

Matériau

Profil: T 60/40-4
 Aluminium brut
 sur demande
 thermolaqué

Longueur
 standard: 3000 mm

Joint
 d'étanchéité: PVC
 Dimensions: 40 x 60 x 4
 Rouleaux à 500 pcs

Adaptés aux panneaux pour toiture
 MONTANATHERM® MTD TL. Pour la fixation
 trous poinçonnés 10 mm.

Sur demande disponible pour tous les profils
 SWISS PANEL® (sans trous pour fixation).

CARATTERISTICHE TECNICHE

Materiale

Profilato: T 60/40-4
 Alluminio grezzo
 su richiesta con
 verniciatura ai polveri

Lunghezza
 standard: 3000 mm

Guarnizione: PVC
 Dimensioni: 40 x 60 x 4
 Rotoli à 500 pezzi

Adatto per tutti i pannelli MONTANATHERM®
 MTD TL. Per il fissaggio fori punzonati 10 mm.

Su richiesta disponibile anche per tutti i pro-
 fili SWISS PANEL® (senza fori punzonati).

TECHNICAL SPECIFICATIONS

Material

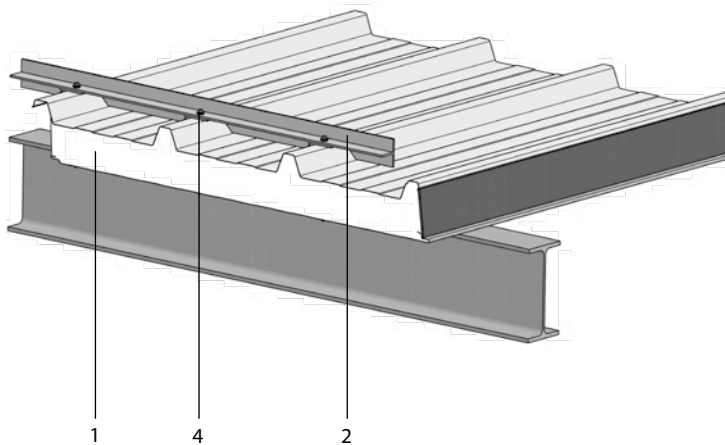
Profil: T 60/40-4
 Aluminium mill finish
 on request available
 with powder coating

Standard
 length: 3000 mm

Seal: PVC
 Dimension: 40 x 60 x 4
 Rolls with 500 pcs

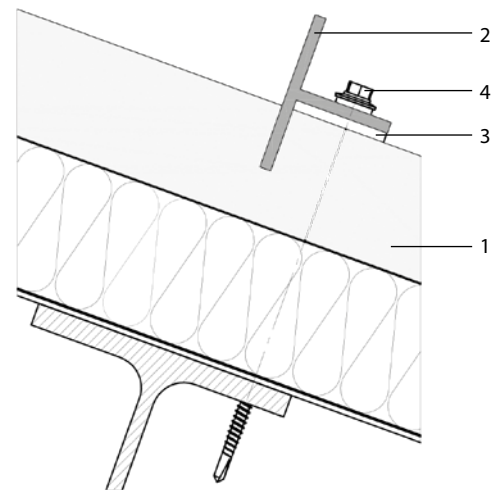
Useable for all MONTANATHERM® roof panels
 MTD TL. Fixation holes 10 mm punched.

On request available for all SWISS PANEL®
 profiles (without fixation holes).



- 1 MONTANATHERM® MTD TL
- 2 T-Profil 60/40-4
- 3 PVC-Nageldichtung
- 4 Befestiger

- 1 MONTANATHERM® MTD TL
- 2 Profilé T 60/40-4
- 3 Joint d'étanchéité PVC
- 4 Fixation



- 1 MONTANATHERM® MTD TL
- 2 Profilo a T 60/40-4
- 3 Guarnizione in PVC
- 4 Fissaggio

- 1 MONTANATHERM® MTD TL
- 2 T-Profile 60/40-4
- 3 PVC seal
- 4 Fixation