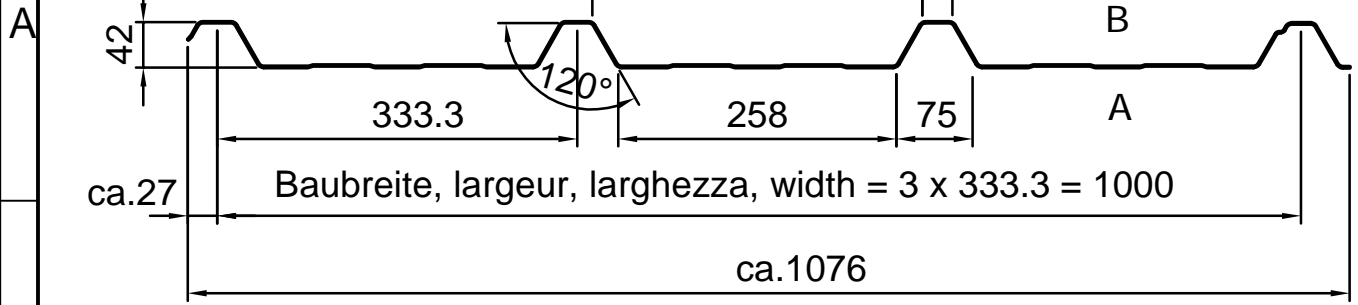


# Trapezprofil SWISS PANEL®

## Typ SP 44 S/333



Geometrische Toleranzen gemäss EN 508-1 in Verbindung mit den EPAQ-Qualitätsrichtlinien.  
 Tolérances géométriques selon EN 508-1 en liaison avec les directives pour la qualité EPAQ.  
 Tolleranze geometriche secondo la norma EN 508-1 in connessione con i regolamenti EPAQ.  
 Geometric tolerances according to EN 508-1 in combination with EPAQ quality regulations.

Das Urheberrecht dieses Dokuments verbleibt jederzeit der Firma MONTANA BAUSYSTEME AG. Ohne unsere schriftliche Genehmigung darf es weder kopiert, noch vervielfältigt, noch Dritten zugänglich gemacht werden.	Rev./Dat. 03 <b>01.06.2016</b> HIT	Dat./Erst. <b>11.07.2008</b> HIT		
	Rev./Dat. 02 <b>05.02.2015</b> HIT	Freigegeben <b>01.06.2016</b> thitz		
	Rev./Dat. 01 02.11.2011 HIT	Geprüft <b>01.06.2016</b> thitz	Blatt 1	M 1:100
Dateiname <b>SP44S_003178.DWG</b>	MONTANA BAUSYSTEME AG		Ersatz für 002450	Anz. Blatt 1
Verteiler VER / TECH	CH-5612 Villmergen 01	Montana Bausysteme AG Durisolstrasse 11 CH-5612 Villmergen Tel +41( 0) 56 619 85 85 Fax +41( 0) 56 619 86 10 <a href="http://www.montana-ag.ch">www.montana-ag.ch</a>		
Zeichnung / Drawing-No. <b>003178</b>	Projekt Standard <b>SP44S</b> Publikationszeichnung			