

Date _____ Page _____ de _____

Responsable:

Entreprise	
Responsable	
Rue	
CP / Localité	
Téléphone	
Email	
Fax	

Adresse de livraison:

Nom	
Contact	
Rue	
CP / Localité	

Objet	
N° de commande	

Semaine de livraison	
----------------------	--

Profil	
Épaisseur	
Matériau	<input type="checkbox"/> acier <input type="checkbox"/> aluminium
Couleur	
Face de la couleur	<input type="checkbox"/> face A <input type="checkbox"/> face B
Feuille de protection	<input type="checkbox"/> oui <input type="checkbox"/> non

Spécialités:	
Feutre	<input type="checkbox"/> avec (face A) <input type="checkbox"/> avec (face B)
	<input type="checkbox"/> élément B* <input type="checkbox"/> élément C*
Perforation	<input type="checkbox"/> avec <input type="checkbox"/> sans
Type	

*voir page suivante

Pos.	Nb de pieces	Long. mm	Remarque

Pos.	Nb de pieces	Long. mm	Remarque

Remarques:

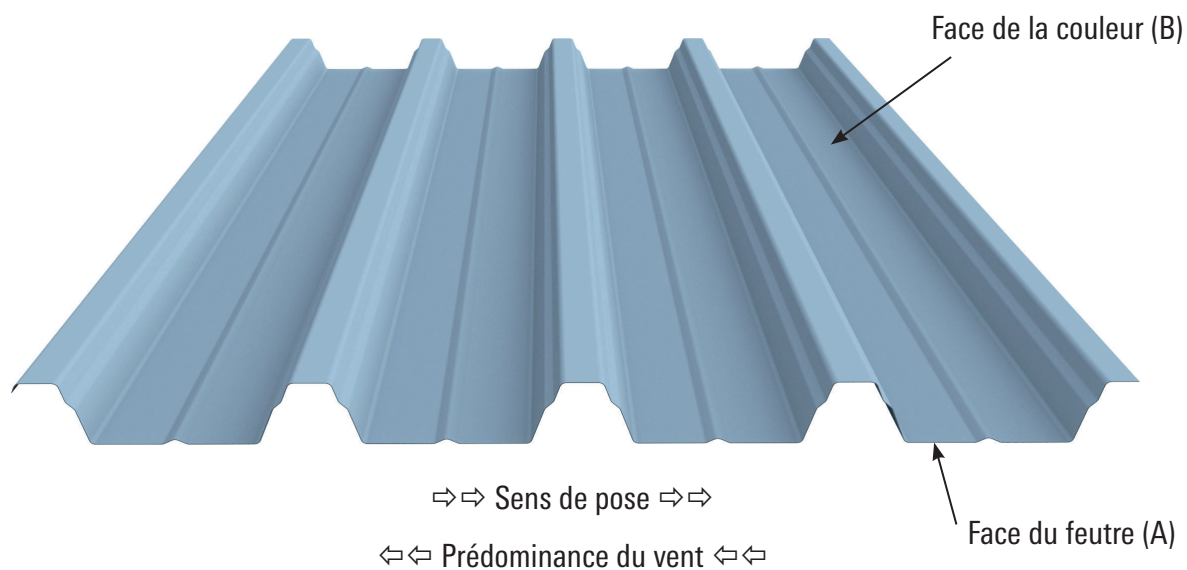
Cachet _____

Signature _____

Sens de pose SWISS PANEL® avec feutre

Élément B

Sens de pose de gauche à droite



Élément C

Sens de pose de droite à gauche

