



# STAHL. VERBUND. HOLORIB®/SUPERHOLORIB®.



VERBUNDPROFILE AUS STAHL  
SCHALUNG, ARMIERUNG UND BRANDSCHUTZ



### VERBUNDECKE

HOLORIB®- und SUPERHOLORIB®-Verbundprofile aus hochwertigem, korrosionsgeschütztem Stahlblech sind seit Jahrzehnten sehr erfolgreich am Markt vertreten. Durch die Kombination von Beton und Stahl entstehen Verbundtragwerke für Decken, welche die Vorteile dieser beiden Baumaterialien optimal in sich vereinigen. Gegenüber massiven Betondecken können so wesentlich schlankere und damit wirtschaftlichere Aufbauten realisiert werden.

Die HOLORIB®-/SUPERHOLORIB®-Verbunddecke ist die am weitesten verbreitete Verbunddecke, die sämtliche Probleme hinsichtlich Brandschutz, dynamischer Belastung und Schallschutz optimal löst. Zudem ermöglicht die Schwalbenschwanzform das Montieren von technischen Installationen, Beleuchtungskörpern und Sichtdeckensystemen. Der Einsatz von HOLORIB®-/SUPERHOLORIB®-Verbundprofilen erspart aufwändige Montageverbände, sichert schnelle Bauabläufe und ermöglicht kurze Bauernmine bei vol-

ler Wahrung der aus dem Massivbau gewohnten Vorzüge von Stahlbetondecken. Die Verbandsicherung zwischen Verbunddeckenprofil und Beton erfolgt neben der hinterschnittenen Schwalbenschwanzform durch diverse bauaufsichtlich zugelassene Massnahmen, wie Endverankerungen mittels Blechverformungsankern (BVA), Verbunddübel oder zusätzliche Noppen im Obergurt beim SUPERHOLORIB®.

### EINSATZBEREICH

Die HOLORIB®- und SUPERHOLORIB®-Verbunddeckenprofile werden nicht nur als Arbeitsbühne, zur Bauwerksstabilisierung, als Schalung oder als vorzügliche Installationsträger eingesetzt, sie sind auch zusätzlich auf die statisch erforderliche Querschnittsbewehrung anrechenbar. Weitere bevorzugte Anwendungsgebiete dieser Profile sind der Bau von Parkhäusern sowie der Einsatz im Sanierungswesen und beim Bauen im Bestand. Durch diese Mehrfachnutzung entstehen wirtschaftliche Geschoss-

decken niedriger Bauhöhe für alle Einsatzgebiete des Hochbaus. HOLORIB®- und SUPERHOLORIB®-Verbundprofile sind unkompliziert in der Handhabung, auf den unterschiedlichsten Tragkonstruktionen einfach zu montieren und so in den verschiedensten Anwendungen universell einsetzbar!





# INHALT



HOLORIB®  
SUPERHOLORIB®

SEITE

● **VERBUNDPROFILE IN STAHL**

4 ●

● **AUFLAGERDETAILS**

4 ●

● **INFORMATIONEN**

Alles, was Sie zu HOLORIB®/SUPERHOLORIB® wissen müssen

5-6 ●

● **SERVICE, ECKDATEN, DETAILINFORMATIONEN**

7 ●

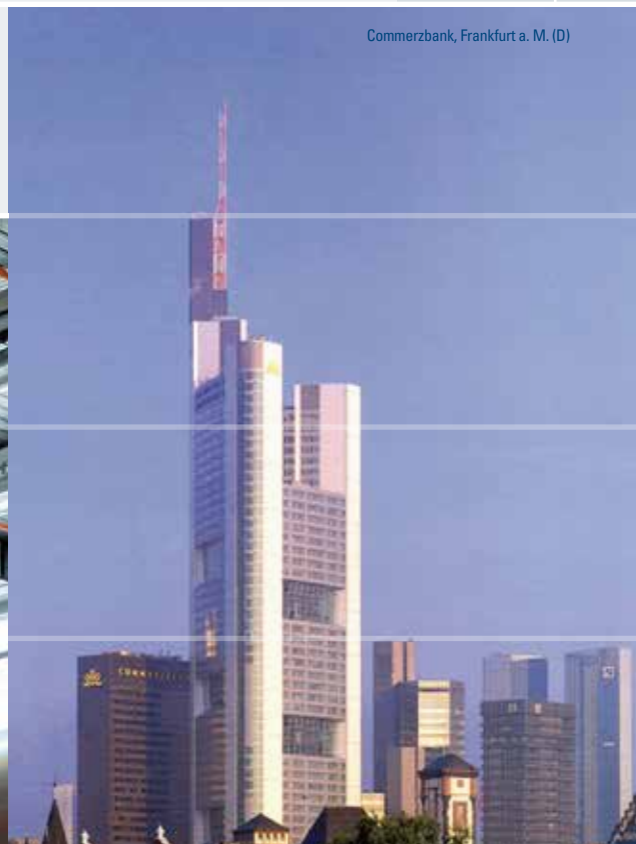
● **MONTANA REFERENZEN**

Rückseite ●

Commerzbank, Frankfurt a. M. (D)



Deutsches Technik Museum, Berlin (D)



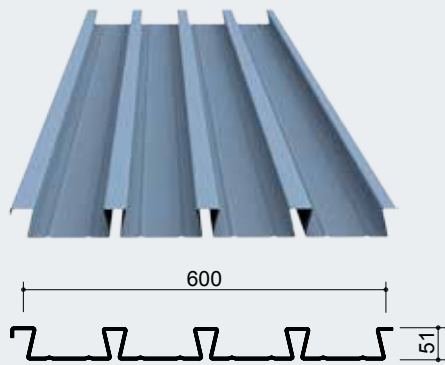
# HOLORIB®/SUPERHOLORIB®

## VERBUNDPROFILE AUS STAHL

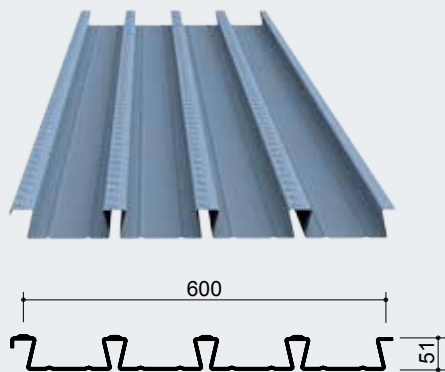
Schalung, Armierung und Brandschutz. Auf Anfrage auch ohne Sicken im Untergurt erhältlich.

### PROFIL

#### ● HR 51/600



#### ● SHR 51/600



DICKE mm

0.75  
0.88  
1.00  
1.25

STAHL  
kg/m<sup>2</sup>

● 11.10 ● 13.02 ● 14.80

STAHL  
kg/m<sup>2</sup>

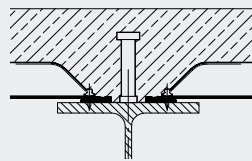
● 11.10 ● 13.02 ● 14.80 ● 18.50

### AUFLAGERDETAILS

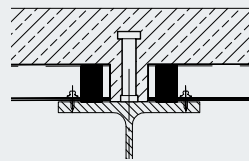
#### AUFLAGER

#### ● DURCHLAUFENDE DECKE

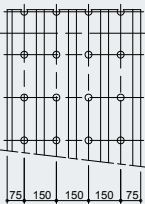
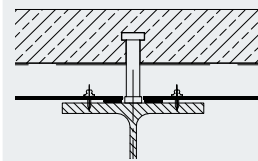
#### BVA



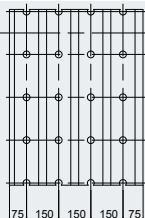
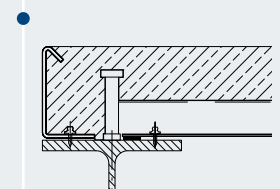
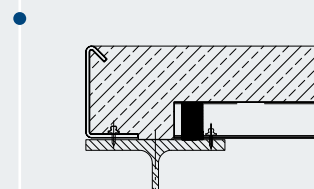
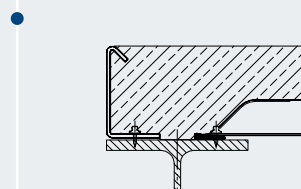
#### PE-FILLER



#### LOCHREIHEN



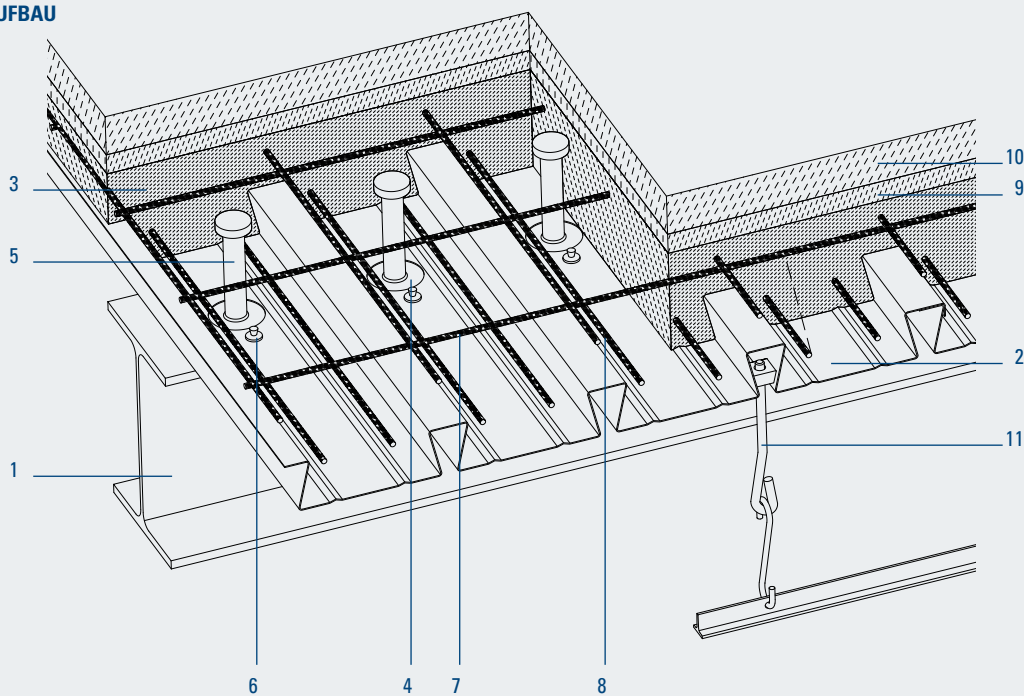
#### ● DECKENENDE



# INFORMATIONEN

WISSENSWERTES ZU HOLORIB®/SUPERHOLORIB®

## ● AUFBAU



- 1 Unterkonstruktion
- 2 HOLORIB®-Profiltafel
- 3 Beton
- 4 Lochreihen für Kopfbolzendübel
- 5 Kopfbolzendübel
- 6 Fixierung (Setbolzen)
- 7 Schwindbewehrung/  
obere Stützbewehrung
- 8 Untere Zulagenbewehrung  
(falls notwendig)
- 9 Trittschalldämmung
- 10 Unterlagsboden
- 11 Abhängemöglichkeiten  
(z.B. Holobar, Holoclip)

## VORTEILE

Der Einsatz von HOLORIB® und SUPERHOLORIB®-Profilen am Bau bringt den unterschiedlichen Fachgruppen viele Vorteile.

### FÜR ARCHITEKTEN UND PLANER ...

... ist entscheidend, dass die Profile die Ausbildung von schlanken, wirtschaftlichen Deckenkonstruktionen ermöglichen, indem Bewehrung durch Anrechnen des HOLORIB®-Profilquerschnitts eingespart werden kann. Es wird so eine deutliche Reduktion des Deckengewichts gegenüber Massivdecken erreicht. Die Montana Bausysteme AG stellt Ihnen eine kostenlose Berechnungssoftware für die einfache Bemessung und für prüffähige statische Nachweise zur Verfügung. HOLORIB® und SUPERHOLORIB®-Profile sind für vorwiegend ruhende und dynamische Belastung allgemein bauaufsichtlich zugelassen und ohne zusätzliche Massnahmen feuerbeständig. Zudem sind sie auch für den Einsatz von organisch beschichteten Blechen mit Rückseitenschutzlack zugelassen. Je nach Korrosionsschutzanforderung sind so

verschiedenste Oberflächenausführungen und dekorativ oder farbig gestaltete Deckenuntersichten möglich.

Die Schwalbenschwanzform der Profile kann mittels HOLOCLIP-Keilkopfmutter und HOLOBAR-Keilkopfschrauben als Ankerschiene zur Befestigung von Versorgungsleitungen, Installationen oder Beleuchtungskörpern genutzt werden.

### FÜR UNTERNEHMER UND BAUHERREN ...

... rücken andere Vorteile in den Mittelpunkt: Durch die auftragsbezogene industrielle Vorfertigung und kurze Montage- und Bauzeiten ermöglicht das Bauen mit HOLORIB® und SUPERHOLORIB®-Profilen eine rasche Fertigstellung des Bauobjektes. Die Profile werden in Bündeln auf die Baustelle geliefert, wo sie durch die kompakte Verpackungweise nur einen minimalen Bedarf an Lagerfläche benötigen, dadurch wenig Baustellenverkehr verursachen und für die Verschiebung nur eine geringe Anzahl von Kranzügen erforderlich ist. Diese Gründe wirken sich vor allem in

finanzielle Einsparungen aus – denn Zeit ist Geld!

Die HOLORIB® und SUPERHOLORIB®-Profile sind unkompliziert in der Handhabung und können einfach auf die vielfältigsten Tragkonstruktionen (Stahl, Beton, Mauerwerk, Holz) montiert werden. Die Profile sind begehrbar und können so direkt als Arbeitsbühne und Schalung dienen. Das geschossweise Verlegen der Bleche unmittelbar nach der Montage der Tragkonstruktion trägt zusätzlich noch zur Sicherheit der Arbeiter am Bau bei. Zudem ist eine sichere Beurteilung des Brandverhaltens durch Klassifizierung der Bauteile in die gewünschten Feuerwiderstandsklassen REI 0–REI 180 möglich.





### HOLORIB® UND SUPERHOLORIB® – DER UNTERSCHIED

Beide Profile sind ähnlich, aber haben doch einige Eigenschaften, in denen sie sich voneinander unterscheiden: HOLORIB® stellt die Verbundsicherung über den Flächenverbund in Verbindung mit mechanischen Verbundmitteln wie Blechverformungsankern (BVA), Setzbolzen, Schrauben, HILTI-Schenkeldübeln oder durchgeschweissten Kopfbolzendübeln her.

SUPERHOLORIB®-Profile nutzen die Noppen auf dem Obergurt zur Verbundsicherung; in den meisten Anwendungsfällen mit üblichem Nutzlastniveau sind daher keine zusätzlichen mechanischen Verbundmittel erforderlich. Die SUPERHOLORIB®-Profile sind zugelassen mit «schwimmender Lagerung» – sie enden ohne Auflager vor Treppenkern, Betonwand, etc.

### BVA / LOCHEN

HOLORIB® und SUPERHOLORIB® Verbundprofile sind mit diversen Extras erhältlich. Zum einen mit ein- oder beidseitigen Blechverformungsankern (BVA). Darunter versteht man das Quetschen der mittleren Rippenenden, wodurch eine zusätzliche Verankerung zwischen Blech und Beton für die Übertragung der Längsschubspannungen entsteht. Zum anderen können die Profiltafeln für die Aussparungen der Kopfbolzendübel, die auf Verbundträgern aufgeschweisst sind, im Untergurt gelocht werden. Nutzen Sie dafür unseren Lochplan 5.80 und schicken Sie diesen bei der Bestellung mit.

### BEMESSUNGSSOFTWARE

Zusätzlich zum HOLORIB® und SUPERHOLORIB® Statikprospekt 5.20, stellt die Montana Bausysteme AG ein kostenloses Bemessungsprogramm zur Verfügung. Es wurde in Zusammenarbeit mit der M. Mensinger GmbH entwickelt und ermöglicht dem Anwender sowohl eine individuelle Ausführung der Verbunddecke als auch das einfache Erstellen der zugehörigen statischen Nachweise. Die Berechnung des Bauzustandes erfolgt dabei in Übereinstimmung mit den aktuellen bauaufsichtlichen Zulassungen des DIBt, Z-26.1-4 (HOLORIB®) und Z-26.1-45 (SUPERHOLORIB®), die die aktuellen Regelungen der relevanten Eurocodes beinhalten. Für die Schnittgrößenberechnung im Endzustand stehen mit den Berechnungsmethoden nach Fließgelenktheorie, mit und ohne Momentenumlagerung sowie einer Berechnung als Einfeldträgerkette mehrere Optionen zur wirtschaftlichen Bemessung einer HOLORIB®-/SUPERHOLORIB®-Verbunddecke zur Verfügung. Die statischen Nachweise der Verbunddecke lassen sich getrennt nach Bau- und Endzustand unter Berücksichtigung vorgegebener sowie benutzerdefinierter Lastfallkombinationen führen und in einem prüffähigen Ausdruckprotokoll zusammenfassen. Bei der Betongüte stehen neben den üblichen Sorten von Normalbeton der Festigkeitsklasse bis C50/60 auch Leichtbetone ab Festigkeitsklasse LC 20/22 und Rohdichteklasse D1,6 zur Auswahl. Dies vor allem, um beim Bauen im Bestand und bei Umnutzungen oder Sanierungen das Bedürfnis nach leichten und flexiblen Lösungen zu befriedigen. Fordern Sie diese Software kostenlos bei uns an!

### ABHÄNGUNGEN

Die spezielle Schwalbenschwanzform der HOLORIB® und SUPERHOLORIB® Verbundprofile kann als Ankerschiene zum Einschieben der HOLOBAR-Keilkopfschrauben und HOLOCLIP-Keilkopfmutter genutzt werden. Deckensysteme, Rohr- und Elektroleitungen können auf diese Weise einfach und schnell befestigt werden. Es stehen HOLOBAR M8 und M10 für grössere Lasten (Belastungen unter ruhender Axiallast bis  $P_{max}=2,25$  kN) und HOLOCLIP M6 und M8 für kleinere Lasten (Belastungen unter ruhender Axiallast bis  $P_{max}=1,5$  kN) zur Verfügung. Durch gruppenweise Anordnung dieser Elemente können sogar Lasten bis zu 9 kN abgehängt werden. Die Komponenten des Abhängesystems HOLOBAR/HOLOCLIP können bei diversen Firmen in der Schweiz und Deutschland bezogen werden. Fragen Sie uns nach den jeweiligen Bezugsquellen.



# SERVICE

SERVICE-ELEMENTE ZU HOLORIB®/SUPERHOLORIB®

## ECKDATEN

- Allgemeine bauaufsichtliche Zulassungen:  
Zulassung Z-26.1-4 (HOLORIB®) und Z-26.1-45 (SUPERHOLORIB®)
- Für Innenanwendung:  
Standardausführung mit Untergurtsickung aus verzinktem Stahlblech nach EN 10346. Alternativ mit zusätzlicher 15µm-DU-Beschichtung. Andere Ausführungen auf Anfrage.
- Für Aussenanwendung:  
Standardausführung mit Untergurtsickung aus verzinktem Stahlblech nach EN 10346 und einer 25µm-Polyesterbeschichtung. Andere Ausführungen auf Anfrage.
- BVA Vorgaben:  
Tafellänge mind. 2'000 mm. Einseitiges (links/rechts) oder beidseitiges Quetschen möglich. Schliessung der mittleren 3 Profilrippen (die Überlappung bleibt für die Montage ungequetscht).
- Lochen:  
Tafellänge mind. 2'000 mm. Lochungen auf Lochplan 5.80 eintragen und mit Bestellung mitsenden (die genauen Vorgaben und Möglichkeiten sind auf dem Bestellformular ersichtlich).
- Toleranzen:  
gemäss Ausführung der jeweiligen allgemeinen bauaufsichtlichen Zulassung
- Mitgeltende Unterlagen:  
HOLORIB® Statik 5.20, HOLORIB® Technik 5.30, Lochplan 5.80



**Homepage [www.montana-ag.ch](http://www.montana-ag.ch)**  
Mit zusätzlichen Produkteinformationen und Referenzen.



**CAD-Dateien**  
Diese können Sie als dwg- oder dxf-Datei herunterladen.  
[www.montana-ag.ch](http://www.montana-ag.ch) > Produkte > Verbunddecken



**Bemessungstabellen**  
Diese finden Sie im Prospekt HOLORIB® Statik 5.20.  
Als Download oder telefonisch anfordern.



**Bemessungs-Software**  
Programm anfordern.  
[www.montana-ag.ch](http://www.montana-ag.ch) > Services > Software



**Technische Angaben**  
Die technischen Angaben finden Sie im Prospekt HOLORIB® Technik 5.30.  
Als Download oder telefonisch anfordern.



**Farbkarte**  
MONTACOLOR® Farbkarte mit der kompletten Übersicht.  
Als Download oder telefonisch anfordern.



**Ausschreibungstexte**  
Vorgefertigte Ausschreibungstexte.  
[www.montana-ag.ch](http://www.montana-ag.ch) > Services > Ausschreibungstexte





**MONTANA BAUSYSTEME AG –  
DAS SCHWEIZER UNTERNEHMEN  
MIT INTERNATIONALEN REFERENZEN  
IM INDUSTRIE-, GEWERBE-,  
VERWALTUNGS- UND WOHNUNGSBAU**

Die Montana Bausysteme AG ist bei Planern und Architekten ein Begriff für innovative Lösungen am Bau geworden. Langjährige Erfahrung, breite Produktpalette, grosse Flexibilität und die Ressourcen eines multinationalen Konzerns machen Montana zu einem Toplieferanten internationalen Zuschnitts. Mit Produkten der Montana Bausysteme AG bringen weltweit anerkannte Architekten visuelle Kreativität und technische Anforderungen zusammen. Neben den in diesem Prospekt vorgestellten Produkten können wir Ihnen weitere attraktive Produktlinien wie SWISS PANEL®, MONTAWALL®, MONTANATHERM®, MONTALINE®, MONTASTEP®, MONTATWIN® und MONTAFORM® anbieten. Bitte fordern Sie weitere Informationen an!

Jeder Bau ist eine Herausforderung. Ein eingespieltes, hoch kompetentes Montana-Team sorgt für einen reibungslosen Ablauf, von der Beratung, Planung, Produktion bis hin zur termingerechten Anlieferung auf der Baustelle.



**MONTAFORM®** Wohnsiedlung, Olten (CH)



**SWISS PANEL®** Zentrum Paul Klee, Bern (CH)



**MONTANATHERM®** Kletterhalle, Uster (CH)



**MONTAFORM DESIGN®** Widmi, Lenzburg (CH)



**PERFORATION** Stade La Maladière, Neuenburg (CH)



**MONTATWIN®** Kaufland, Dingolfing (D)



**MONTALINE®** Standbau Hug, Näfels (CH)



**SUPERHOLORIB®** Technikmuseum, Berlin (D)



**MONTASTEP®** Jazz Parc, Vienne (F)

Im Zuge technischer Weiterentwicklung behalten wir uns Änderungen an unseren Produkten vor. Deshalb sind die Angaben in unseren Prospekten unverbindliche Empfehlungen. Die abgebildeten Konstruktionen, Details und Formteile sind unverbindliche Lösungsvorschläge, welche objektbezogen, je nach Anforderungen, auf ihre Richtigkeit überprüft werden müssen. Technische Einzelheiten werden nur in gegenseitiger Abstimmung und durch unsere schriftliche Bestätigung Vertragsgegenstand.

Es gelten unsere allgemeinen Verkaufs- und Lieferbedingungen. Die jeweils aktuellen Versionen unserer Prospekte und Dokumente stehen Ihnen auf unserer Homepage zum Download bereit. Reproduktion und Nachdruck verboten.

**MONTANA BAUSYSTEME AG**  
Durisolstrasse 11  
CH-5612 Villmergen  
Tel. + 41 56 619 85 85  
Fax + 41 56 619 86 10  
[www.montana-ag.ch](http://www.montana-ag.ch)  
[info@montana-ag.ch](mailto:info@montana-ag.ch)

**MONTANA SYSTÈMES  
DE CONSTRUCTION SA**  
CH-1028 Préverenges  
Tél. + 41 21 801 92 92  
Fax + 41 21 801 92 93  
[www.montana-ag.ch](http://www.montana-ag.ch)  
[info@montana-ag.ch](mailto:info@montana-ag.ch)

**MONTANA BAUSYSTEME AG**  
Zweigniederlassung  
D-86845 Grossaitingen  
Tel. +49 8203 95 90 555  
Fax +49 8203 95 90 556  
[www.montana-ag.ch](http://www.montana-ag.ch)  
[info@montana-ag.ch](mailto:info@montana-ag.ch)